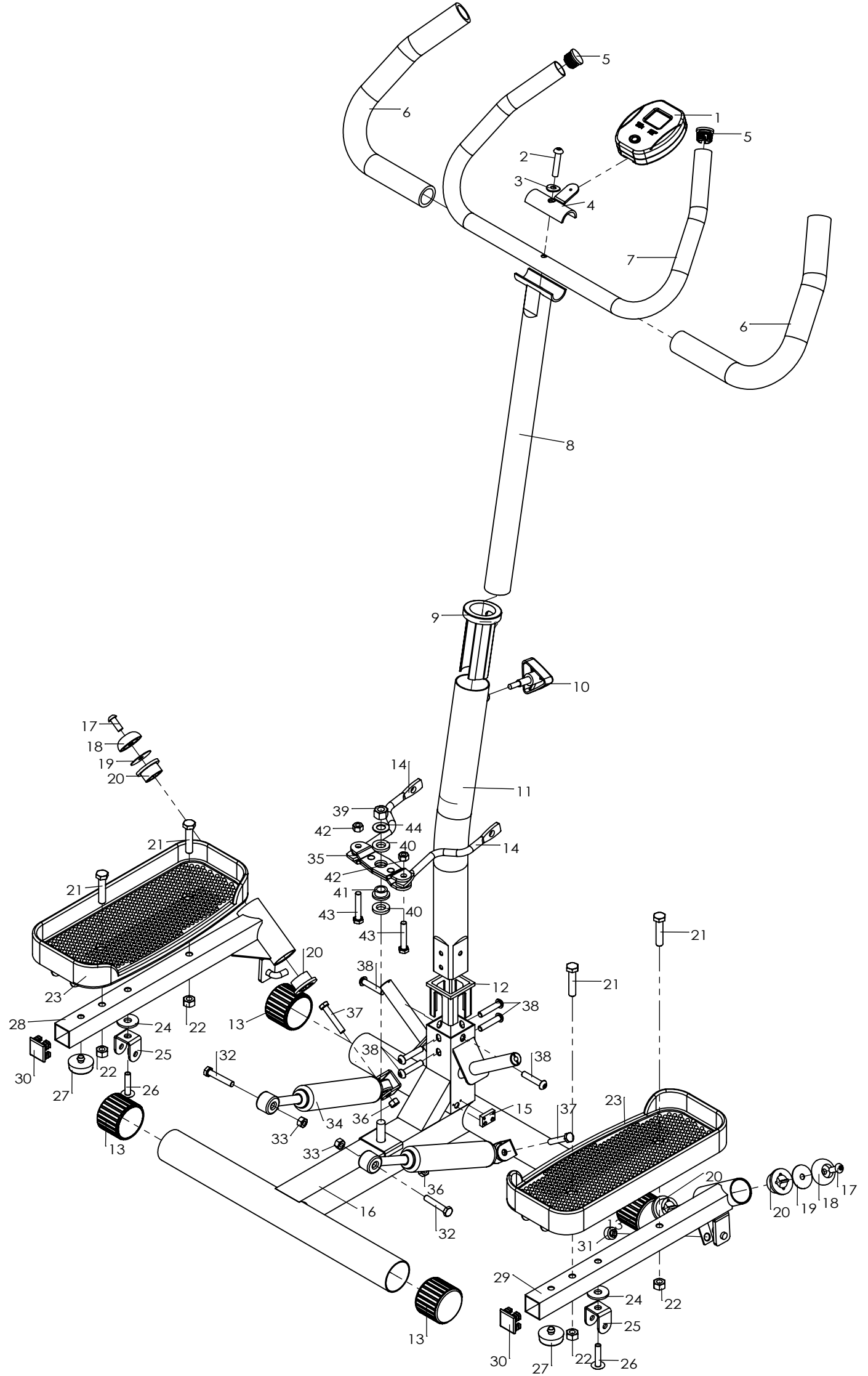
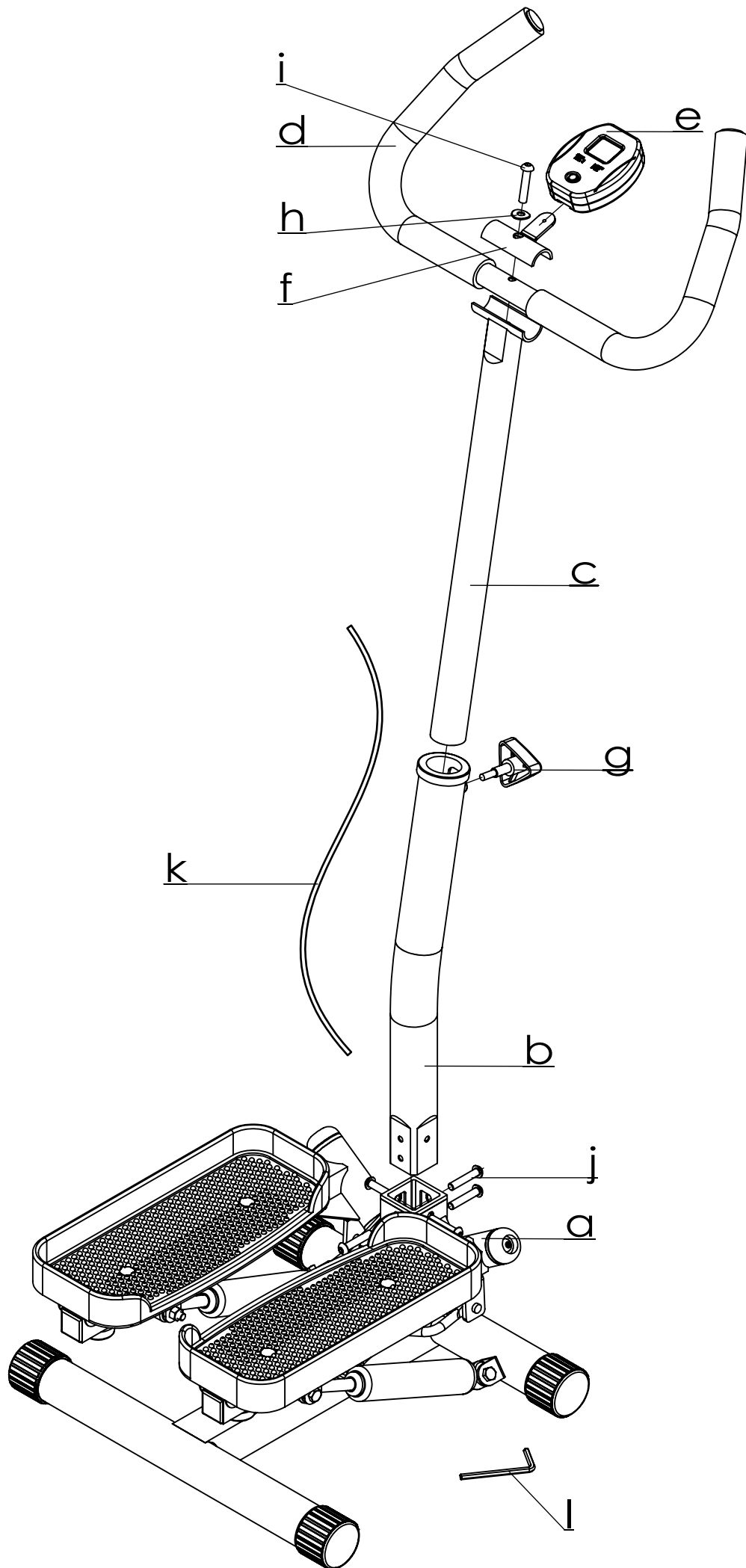


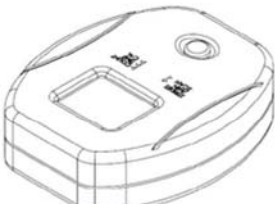
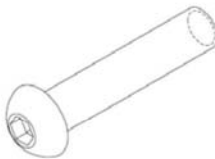

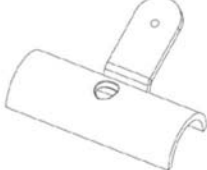
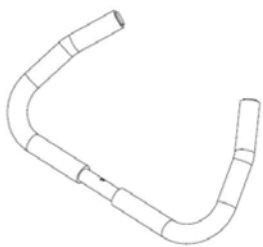
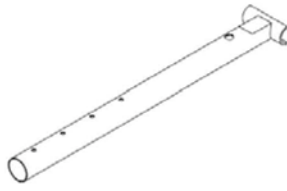
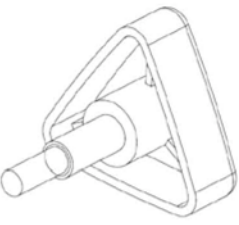

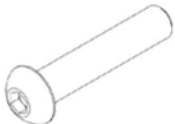
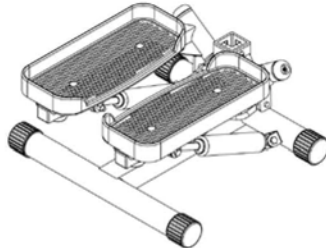


STEP | TWIST





Nr.	Description	QTY
1	COMPUTER	1
2	HEX BOLT M8*40	1
3	CURVE WASHER $\Phi 20*\Phi 8*1.2T$	1
4	COMPUTER INSERTPLATE	1
5	END CAP of HANDLE BAR	2
6	FOAM GRIP	2
7	HANDLE BAR	1
8	UPPER HANDLE BAR	1
9	BUSHING	1
10	ADJUST KNOB	1
11	LOWER HANDLE BAR	1
12	BUSHING	1
13	REAR STABLIER	4
14	CONNECTING PLATE	2
15	SENSOR	1
16	BASE FRAME	1
17	HEX BOLT M8*20	2
18	NYLON CAP	2
19	WASHER $35*\Phi 8*1T$	2
20	NYLON BUSHING	2
21	HEXAGON BOLT M8*45	4
22	NYLON NUT M8	4
23	PLATFORM	2
24	WASHER $\Phi 30*\Phi 10.5*2.5T$	2
25	"U"TYPE PLATE	2
26	RIVET	2
27	BUFFER KNOB	2
28	PLATFORM TUBE(L)	1
29	PLATFORM TUBE(R)	1
30	END CAP of HANDLE BAR	2
31	MAGNETIC	1
32	HEXAGON SCREW M8*40	2
33	NYLON NUT M8	2
34	HYDRAULIC CYLINDER	2
35	BLANCE PLATE	1
36	NYLON NUT M8	2
37	HEXAGON BOLT M8*45	2
38	HEX BOLT M8*20	6
39	NYLON NUT (1/2"-12)	1
40	NYLON WASHER $\Phi 13.5*\Phi 24*2T$	2
41	BRASS WASHER	1
42	NYLON NUT M8	2
43	HEXAGON BOLT M8*30	2
44	NYLON WASHER $\Phi 13*\Phi 24*1.5T$	1



ITEM	PARTS	QTY	ITEM	PARTS	QTY
e	 COMPUTER	1	i	 HEX BOLT M8*40	1
h	 WASHER	1	f	 COMPUTER INSERT PLATE	1
d	 HANDLEBAR	1	c	 UPPER FRONT POST	1
g	 ADJUST KNOB	1	b	 LOWER FRONT POST	1
j	 HEX BOLT M8*20	6	a	 BASE MAIN FRAME AND PLATFORM	1
k	 SENSOR WIRE	1			
l	 ALLEN KEY	1			

Monteringstrin

Trin 1: base hovedramme (a) og nederste håndtag (b) brug unbrakoskruer (j) m8 * 20 og stram. Anbring sensorkablet (k) gennem den nederste forreste stolpe (b).

Trin 2: Fastgør styr (d) og computerindsatsplade (f) brug unbrakoskruer m8 * 40 (i) med skive (h) stram fast på den øverste del af styr (c).

Trin 3: Sæt det øverste styr (c) ned til det nederste styr (b). bagefter trækkes sensortråden (k) ud til det øverste styr (c).

Trin 4: installer computeren (e) på indsatspladen (f), og tilslut sensorkablet til computerstikket.

Trin 5: justering af den forreste stolpeposition, som du ønsker, stram derefter justeringsknappen (g) til fast.

den maksimale brugervægt: 100 kg

COMPUTER



FUNKTION: STRIDES / MIN, SCAN, TÆLLER, TID, KALORIER

BATTERI *1 STK, TYPE:AAA



GARLANDO SPA

Via Regione Piemonte, 32 - Zona Industriale D1

15068 - Pozzolo Formigaro (AL) - Italy

www.everfit.it - info@everfit.it